

# AK-G/AK-GB/AK-R/AK-RB Series 5상 스테핑 모터

- 42mm/□60mm/□85mm 기어드형 / 기어드+브레이크 일체형 5상 스테핑 모터
- 60mm 로터리 액츄에이터형 / 로터리 액츄에이터+브레이크 일체형 5상 스테핑 모터

## 특징

- 콤팩트한 설계로 적용기기의 소형화에 적합
- 저가격 실현으로 소비자의 경제성 향상
- Backlash
  - 42mm:  $\pm 35'$ (0.58°), □60mm:  $\pm 20'$ (0.33°), □85mm:  $\pm 15'$ (0.25°)
- 브레이크선에 24VDC 인가시 브레이크력 해지.
- 기본 스텝 각
  - 1:5 → 0.144°, 1:7.2 → 0.1°, 1:10 → 0.072°
- 허용속도
  - 1:5 → 0~360rpm, 1:7.2 → 0~250rpm
  - 1:10 → 0~180rpm

⚠ 사용하시기 전에 취급설명서에 있는 "안전을 위한 주의사항"을 반드시 읽고 사용하시기 바랍니다.



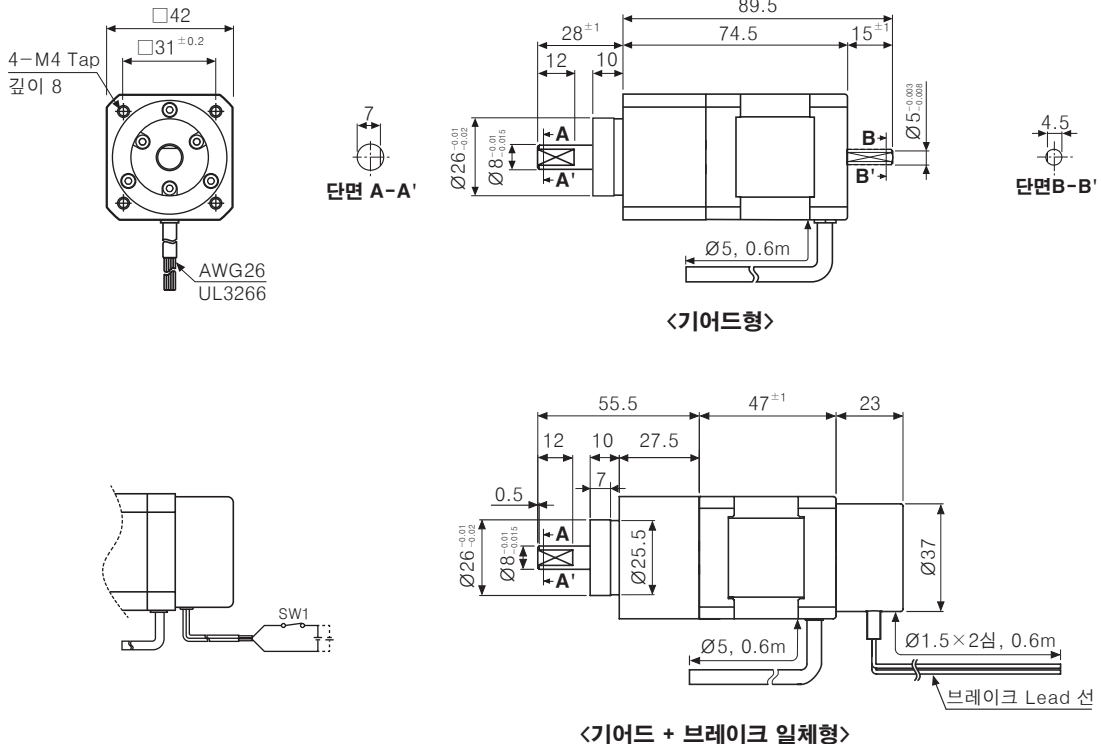
(A)	블로즈 루프 스테핑 모터 & 드라이버
(B)	5상 스테핑 모터 & 드라이버
(C)	2상 스테핑 모터 & 드라이버
(D)	모션 컨트롤러
(E)	로터리 엔코더
(F)	커넥터 배선/ 커플링
(G)	소프트웨어

## 외형치수도

- ※ 외형치수도는 양측일 경우입니다. 편측일 경우에는 점선(-----)부분의 측이 없습니다.
- ※ '(F) 커넥터 배선/커플링 → ERB Series'를 참조하십시오. (24각, 42각, 60각(표준 측정))
- ※ 브레이크는 무극성이며 정격여자전압(24VDC)을 초과하지 않도록 주의하십시오.
- SW1 ON: 브레이크력 해지 / SW1 OFF: 브레이크 동작

(단위: mm)

### ◎ 42각

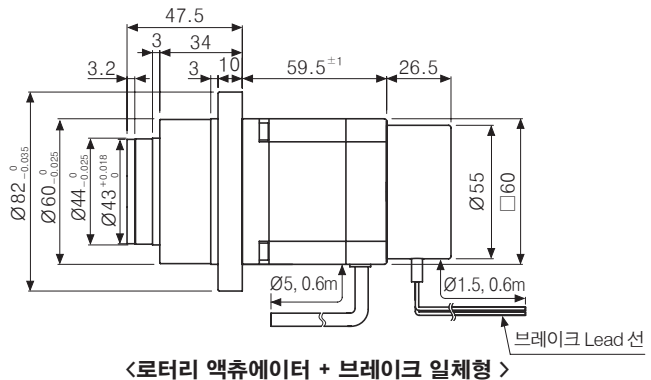
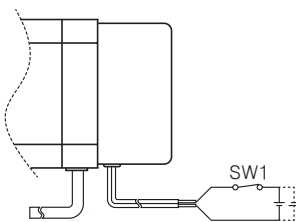
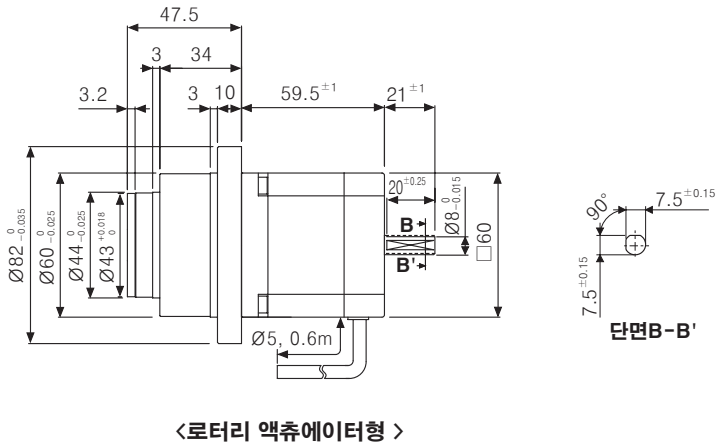
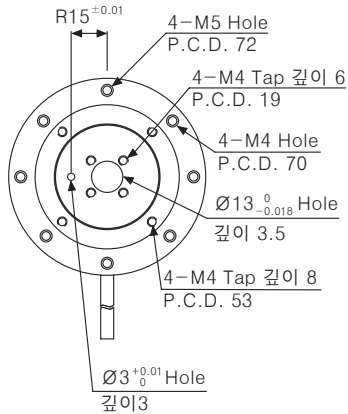
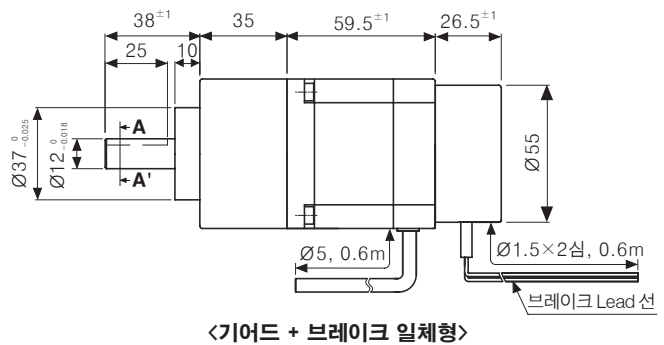
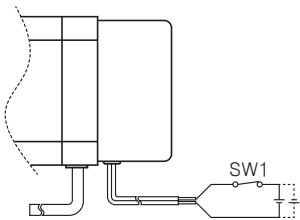
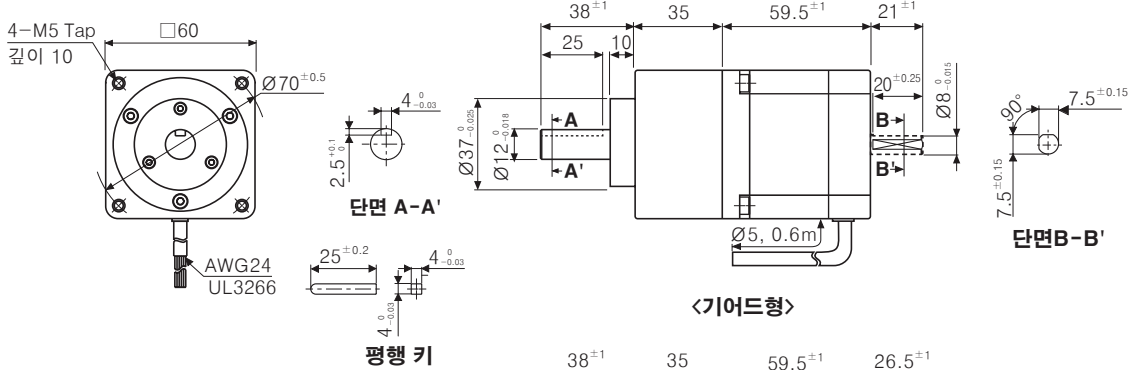


# AK-G/AK-GB/AK-R/AK-RB Series

## 외형치수도

◎ 60각

(단위: mm)

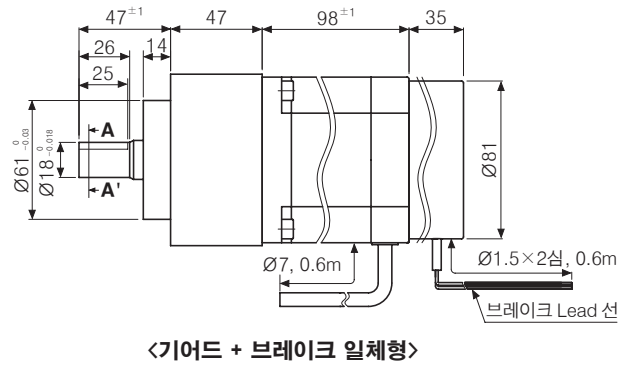
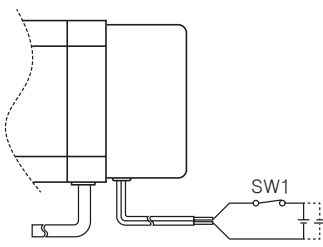
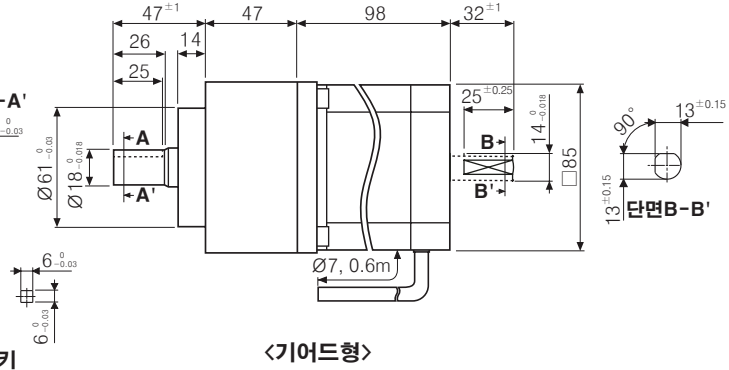
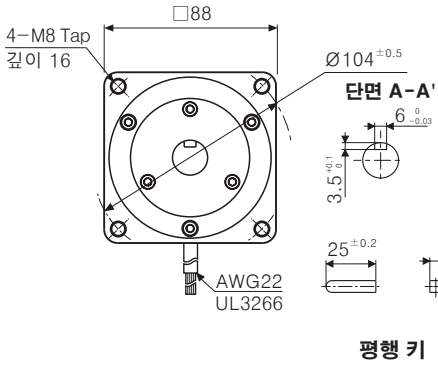


# 5상 스테핑 모터

## 외형치수도

◎ 85각

(단위: mm)

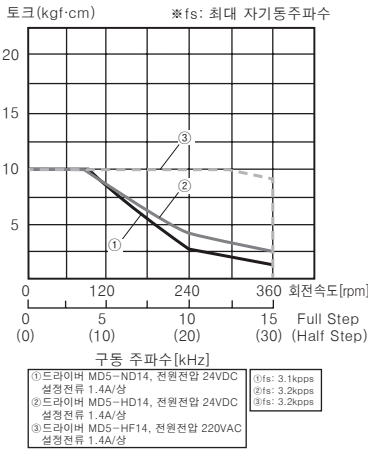


- (A) 볼보즈 루프 스테핑 모터 & 드라이버
- (B) 5상 스테핑 모터 & 드라이버
- (C) 2상 스테핑 모터 & 드라이버
- (D) 모션 컨트롤러
- (E) 로터리 엔코더
- (F) 커넥터 배선/ 커블링
- (G) 소프트웨어

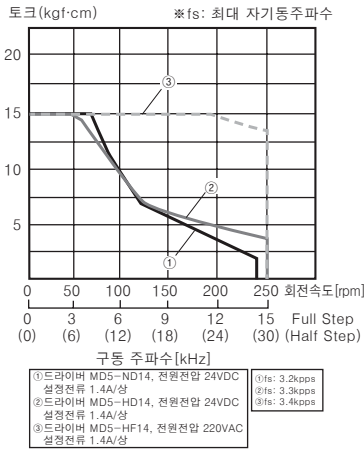
# AK-G/AK-GB/AK-R/AK-RB Series

## 특성도

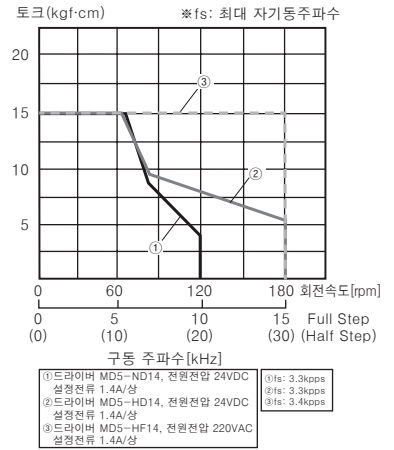
### ● A10K-S545(W)-G5 A10K-S545-GB5



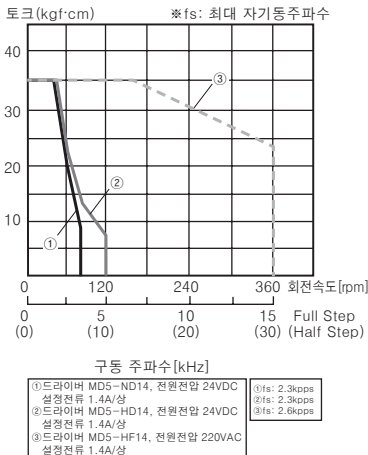
### ● A15K-S545(W)-G7.2 A15K-S545-GB7.2



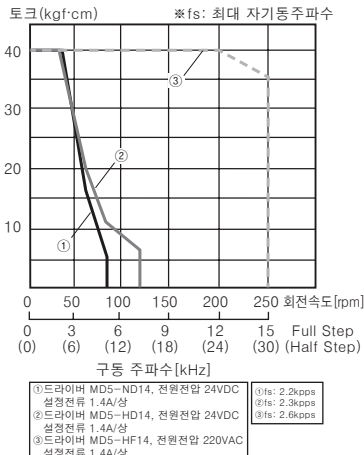
### ● A15K-S545(W)-G10 A15K-S545-GB10



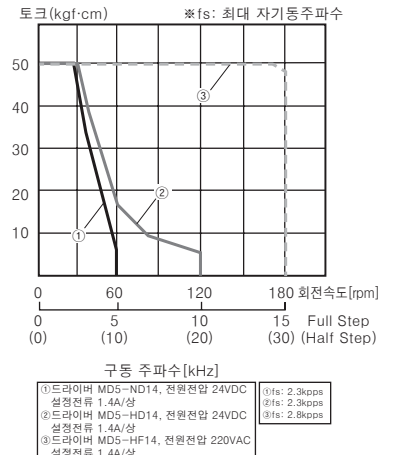
### ● A35K-M566(W)-□5 A35K-M566-□B5



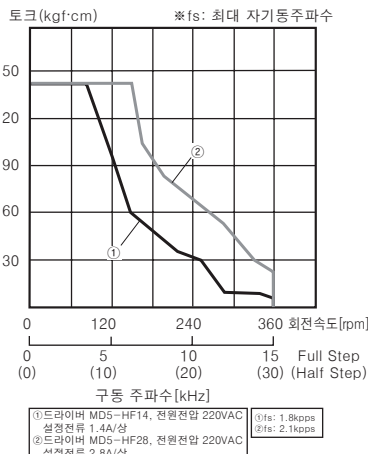
### ● A40K-M566(W)-□7.2 A40K-M566-□B7.2



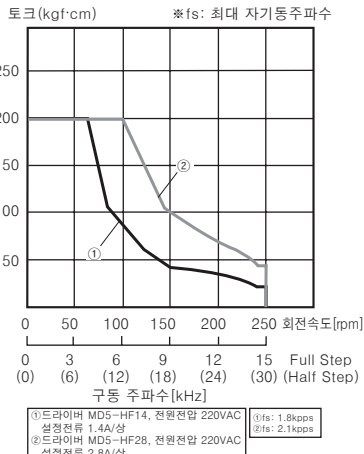
### ● A50K-M566(W)-□10 A50K-M566-□B10



### ● A140K-□599(W)-G5 A140K-□599-GB5



### ● A200K-□599(W)-G7.2 A200K-□599-GB7.2



### ● A200K-□599(W)-G10 A200K-□599-GB10

